

ВОЗДУХОВОДЫ ДЫМОУДАЛЕНИЯ СВАРНЫЕ

Отвод 90 градусов и 45 градусов прямоугольного сечения



Описание

Отвод с углом 90 градусов и 45 градусов прямоугольного сечения позволяет изменить движение воздуха в определенных направлениях и под установленным углом без изменения сечения воздуховода. Размеры отводов выполнены по стандартным меркам.

Стандартный радиус $R_{ш} = 150$ мм

Пример обозначения

Отвод (Пр) -90 -500x800 -50x50 -150 (ст.х/к 1,4-Уг.32)

Наименование

Угол отвода (гр)

Сечение АхВ (мм)

Прямые участки под шину (мм)

Радиус шейки отвода (мм)

Материал, толщина, доп. информация

Расшифровка по металлу:

ст. х/к 1,0 — сталь холоднокатаная толщина 1,0 мм

ст. х/к 1,2 — сталь холоднокатаная толщина 1,2 мм

ст. х/к 1,4 — сталь холоднокатаная толщина 1,4 мм

ст. г/к 1,5 — сталь горячекатаная толщина 1,5 мм

ст. г/к 2,0 — сталь горячекатаная толщина 2,0 мм

ст. г/к 3,0 — сталь горячекатаная толщина 3,0 мм

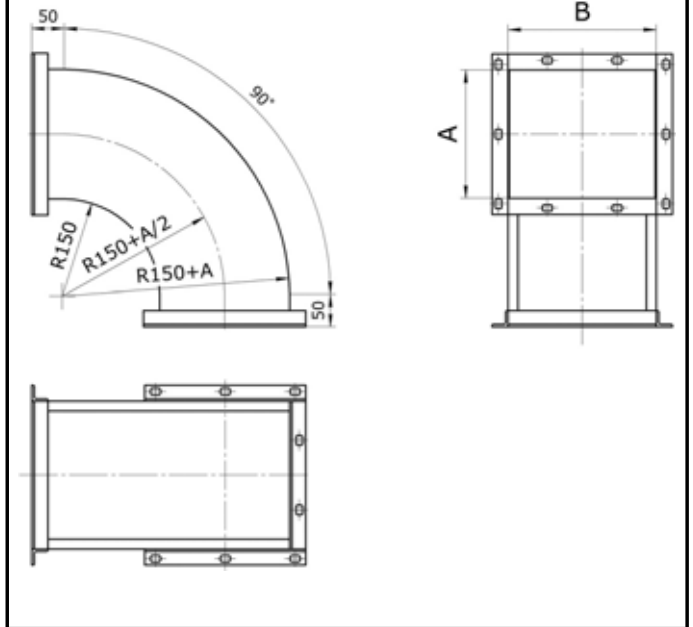
Данные в таблице приведены для отвода с $R=150$ мм

t — толщина металла (мм)

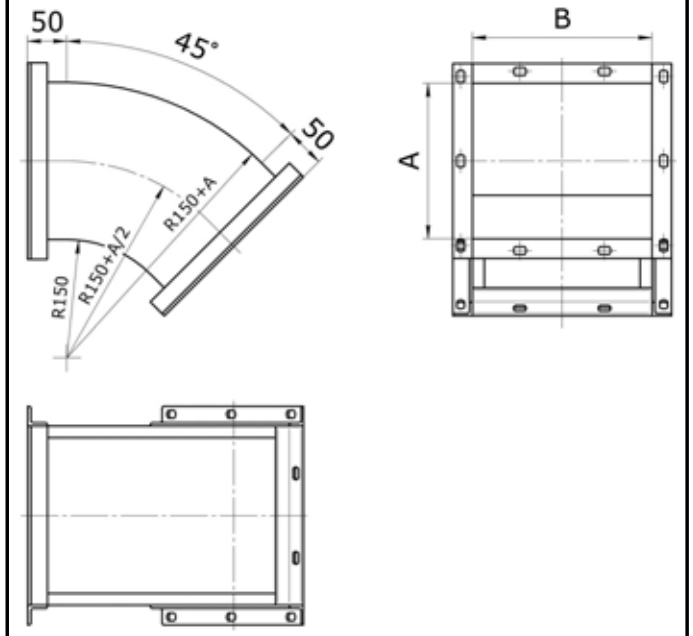
S — площадь отвода (м²)

Размеры и технические характеристики

Отвод 90 градусов



Отвод 45 градусов



Отвод 90 градусов прямоугольного сечения

Высота А, мм	Ширина В, мм	t, мм	Монтажная длина, мм	S, м ²
250	100	От 1,0 до 3,0	325	0,46
	150		325	0,51
	200		325	0,56
	250		325	0,62

ВОЗДУХОВОДЫ ДЫМОУДАЛЕНИЯ СВАРНЫЕ

Отвод 90 градусов прямоугольного сечения

Размеры и технические характеристики

Данные в таблице приведены для отвода с R=150 мм

t — толщина металла (мм)

S — площадь отвода (м²)

Высота А, мм	Ширина В, мм	t, мм	Монтажная длина, мм	S, м ²
300	150	От 1,0 до 3,0	350	0,61
	200		350	0,66
	250		350	0,72
	300		350	0,78
350	150	От 1,0 до 3,0	375	0,71
	200		375	0,77
	250		375	0,83
	300		375	0,89
	350		375	0,95
400	200	От 1,0 до 3,0	400	0,88
	250		400	0,95
	300		400	1,01
	350		400	1,08
	400		400	1,14
450	200	От 1,0 до 3,0	425	1,01
	250		425	1,07
	300		425	1,14
	350		425	1,21
	400		425	1,28
	450		425	1,35
500	200	От 1,0 до 3,0	450	1,14
	250		450	1,21
	300		450	1,28
	350		450	1,35
	400		450	1,43
	500		450	1,57
600	200	От 1,0 до 3,0	500	1,42
	250		500	1,50
	300		500	1,58
	350		500	1,66
	400		500	1,74
	500		500	1,90
	600		500	2,07
	700		500	2,27
700	200	От 1,0 до 3,0	550	1,74
	250		550	1,82
	300		550	1,91
	400		550	2,09
	500		550	2,27
	600		550	2,44
	700		550	2,62

Высота А, мм	Ширина В, мм	t, мм	Монтажная длина, мм	S, м ²
800	200	От 1,0 до 3,0	600	2,08
	300		600	2,27
	400		600	2,47
	500		600	2,66
	600		600	2,85
	700		600	3,05
900	300	От 1,0 до 3,0	650	2,67
	400		650	2,88
	500		650	3,09
	600		650	3,29
	700		650	3,50
	800		650	3,71
1000	900	От 1,0 до 3,0	650	3,92
	200		700	2,87
	300		700	3,09
	400		700	3,32
	500		700	3,54
	600		700	3,77
	700		700	3,99
	800		700	4,21
	900		700	4,44
	1000		700	4,66
1200	400	От 1,0 до 3,0	800	4,04
	500		800	4,29
	600		800	4,55
	700		800	4,81
	800		800	5,06
	900		800	5,32
	1000		800	5,57
	1200		800	5,83
1400	400	От 1,0 до 3,0	900	6,34
	500		900	5,40
	600		900	5,68
	700		900	5,97
	800		900	6,26
	900		900	6,54
	1000		900	6,83
	1200		900	7,12
1400	900	7,69		