

ВОЗДУХОВОДЫ КРУГЛОГО СЕЧЕНИЯ

Утка круглого сечения



Описание

Утки - специальные фасонные изделия, которые созданы для соединения, где стыкуются разноуровневые воздуховоды или же те воздуховоды, которые находятся правее либо левее друг друга. В этом случае они находятся либо выше, либо ниже по отношению друг к другу. Имеющиеся в наличии современные системы вентиляции нередко предполагают совмещение воздуховодов, которые расположены на разных уровнях, ведь благодаря этому можно гарантировать равномерную подачу воздуха во все комнаты здания. Кроме этого, с помощью вентиляционных уток можно существенно ослабить поток воздуха там, где он происходит с большой скоростью, при этом снижая нагрузку на воздуховоды и вибрацию.

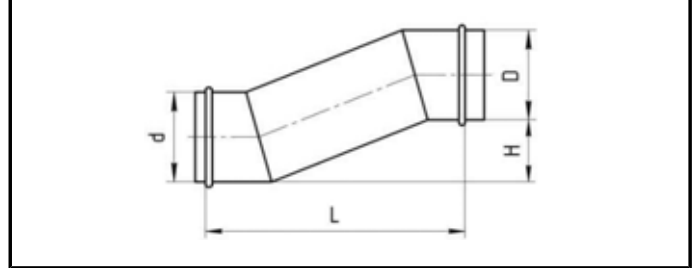
Пример обозначения

Утка (Кр) -250 -250 -500 -100 (ст.х/к 1,4 - Уг32)

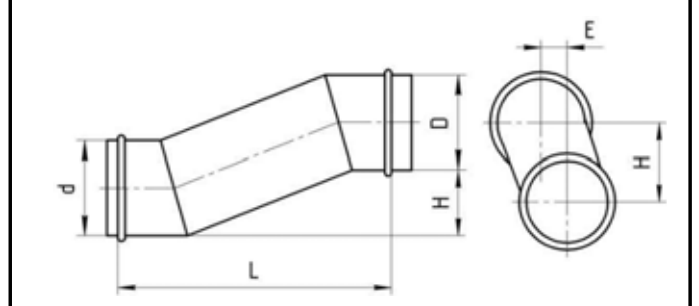


Размеры и технические характеристики

Тип №1



Тип №2



Соотношение размеров d, D, L, H, E — возможно любое с учетом технологических ограничений.

Если $D = d$, необходимо указать один диаметр.

Диаметр D, мм	Длина L, мм	Смещение H, мм
100	200	100
125	125	125
140	140	140
160	285	160
180	315	180
200	345	200
225	375	225
250	415	250
280	455	280
315	505	315
355	560	355
400	625	400
450	695	450
500	765	500
560	850	560
630	950	630
710	1065	710
800	1190	800
900	1335	900
1000	1475	1000
1120	1645	1120
1250	1830	1250