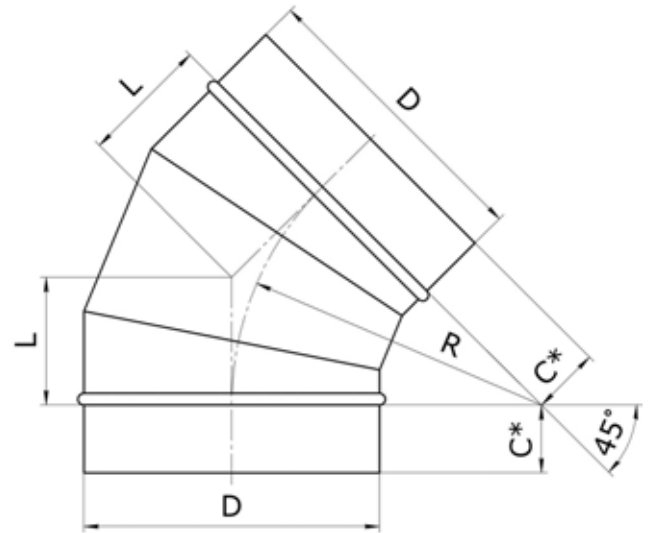


# ВОЗДУХОВОДЫ КРУГЛОГО СЕЧЕНИЯ

## Отвод 45 градусов круглого сечения

### Размеры и технические характеристики



### Описание

Отвод сегментный 45 градусов круглого сечения

$R = 1 \times D$

### Пример обозначения

Отвод (Кр) -45 -160 -160 (оц. ст. 0,50)

Наименование

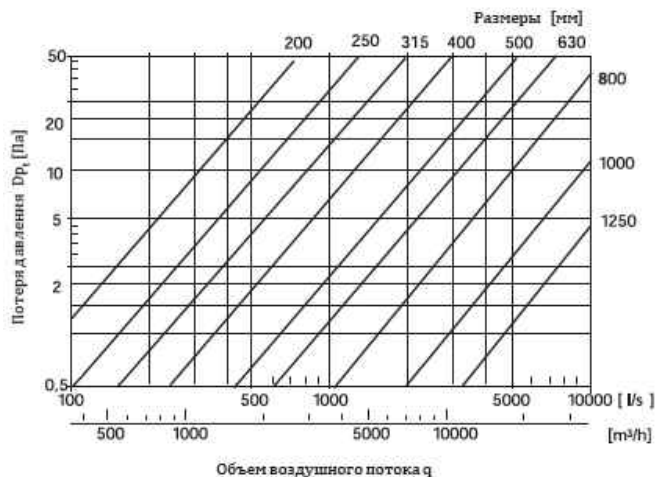
Угол (мм)

Диаметр D (мм)

Радиус R (мм)

Материал, толщина, доп. информация

### Технические данные

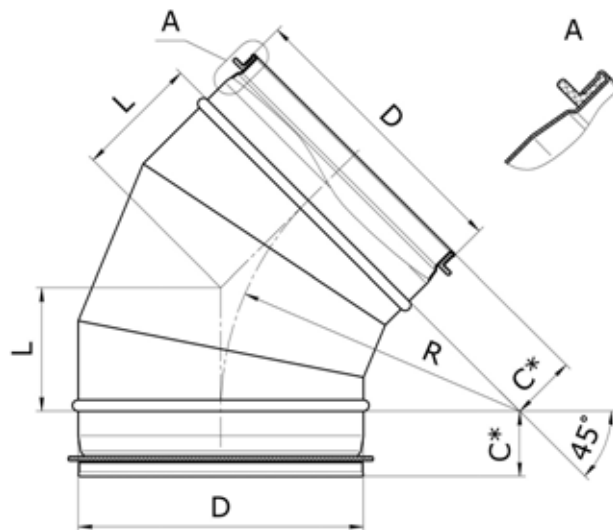


Диаметр D, мм	L, мм	Толщина t, мм	Площадь, м <sup>2</sup>	Вес, кг
100	41	0,50	0,045	0,26
125	51	0,50	0,069	0,36
140	57	0,50	0,108	0,42
160	66	0,50	0,134	0,51
180	74	0,50	0,156	0,61
200	82	0,50	0,184	0,65
225	92	0,50	0,221	0,78
250	103	0,50	0,261	0,96
280	115	0,50	0,313	1,18
315	129	0,50	0,390	1,44
355	146	0,50	0,475	2,11
400	164	0,70	0,579	3,07
450	185	0,70	0,764	4,75
500	205	0,70	0,912	5,60
560	230	0,70	1,105	6,80
630	258	0,70	1,377	8,30
710	291	0,70	1,667	12,90
800	328	0,70	2,058	15,80
900	369	0,90	2,742	19,40
1000	410	0,90	3,297	24,00
1120	459	0,90	4,029	33,00
1250	513	0,90	4,903	40,00
1400	574	1,00	6,016	48,80

# ВОЗДУХОВОДЫ КРУГЛОГО СЕЧЕНИЯ

## Отвод 45 градусов круглого сечения с резиновым уплотнителем

### Размеры и технические характеристики



### Описание

Отвод сегментный 45 градусов круглого сечения с прокладкой из EPDM резины.

$$R = 1 \times D$$

### Пример обозначения

Отвод (Кр) -45 -160 -160 (оц. ст. 0,50/рез упл)

Наименование

Угол (град)

Диаметр D (мм)

Радиус R (мм)

Материал, толщина, доп. информация

### Технические данные

Диаметр D, мм	L, мм	Толщина t, мм	Площадь, м <sup>2</sup>	Вес, кг
100	41	0,50	0,045	0,26
125	51	0,50	0,069	0,36
140	57	0,50	0,108	0,42
160	66	0,50	0,134	0,51
180	74	0,50	0,156	0,61
200	82	0,50	0,184	0,65
225	92	0,50	0,221	0,78
250	103	0,50	0,261	0,96
280	115	0,50	0,313	1,18
315	129	0,50	0,390	1,44
355	146	0,50	0,475	2,11
400	164	0,70	0,579	3,07
450	185	0,70	0,764	4,75
500	205	0,70	0,912	5,60
560	230	0,70	1,105	6,80
630	258	0,70	1,377	8,30
710	291	0,70	1,667	12,90
800	328	0,70	2,058	15,80
900	369	0,90	2,742	19,40
1000	410	0,90	3,297	24,00
1120	459	0,90	4,029	33,00
1250	513	0,90	4,903	40,00
1400	574	1,00	6,016	48,80

